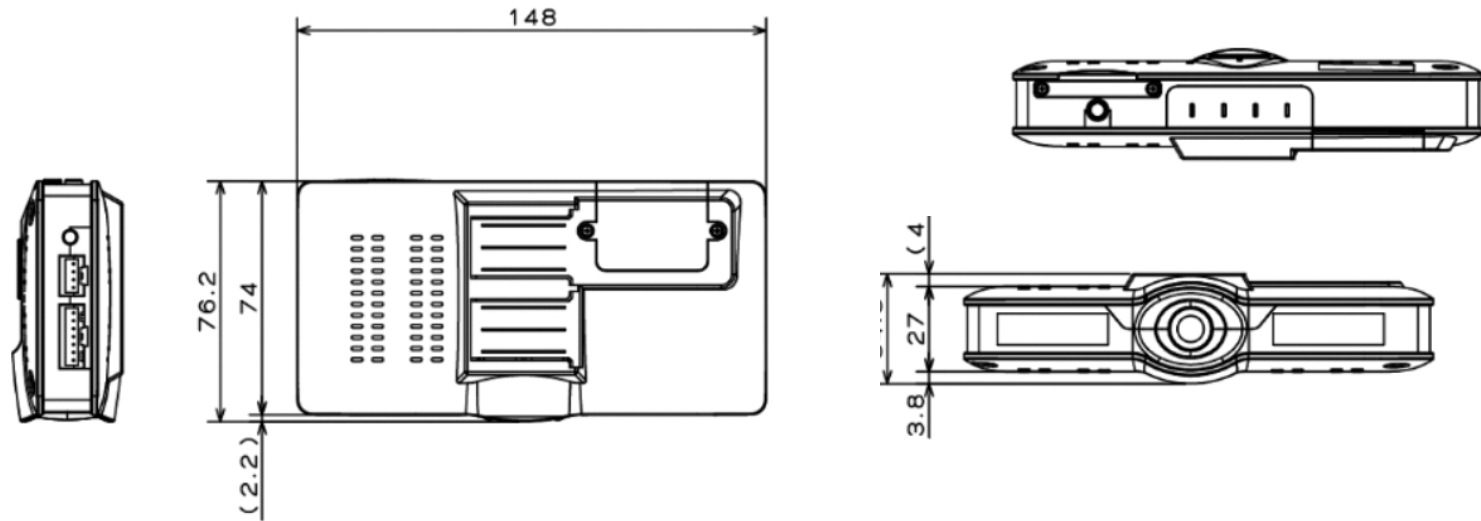


## 外形図 (mm)

〈本体〉



〈サブカメラ〉

