



## ハイパフォーマンスのカーテレマティクス、サブカメラ・Felicaの利用が可能

「HDL-900」は、LTEモジュールを搭載したカーテレマティクス端末です。

これまで独立して利用していた高性能ドライブレコーダー、簡易デジタルタコグラフ、GPSトラッキングの3つの機能をコンパクトに一体化し、高いコストパフォーマンスを実現します。

SIMフリーのドライブレコーダー。通信機能搭載で、危険運転の映像を瞬時に送信可能。

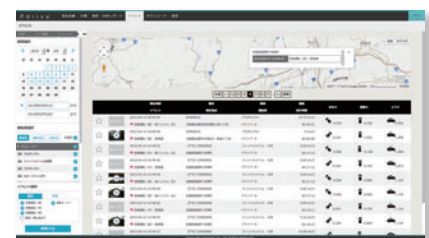
映像はHD画像、WDR搭載のクリア画質。サブカメラにも対応し、車外だけでなく車内の状況も同時に録画。

ICリーダーを搭載し、社員証などをかざすことでドライバーを識別可能。

GPSのみならずGLONASSにも対応。より多くの衛星を捕捉し、測位精度が向上。(※外部アンテナが必要)

### 本体仕様

外形寸法	148mm(W) × 76.2mm(D) × 34.8 mm (H) (突起部含む)
質量	172g
カメラ撮像素子	100万画素 1/3" WDR Image Sensor Color CMOS
カメラ画角	HD(H108°D131°V82°)またはVGA(H108°D134°V88°)
映像記録形式	暗号化ファイル(専用ビューアーにて閲覧可能)
解像度	HD(1280 x 720px) または VGA(640 x 400px)
フレームレート	30/15/10/5fpsから選択
音声入力/出力	高音質録音マイク内蔵 / 高音質スピーカー内蔵
使用周囲温度	-20 ~ 70 °C
保存周囲温度	-25 ~ 75 °C
電源電圧	12 V / 24 V車対応
通信モジュール	AM Telecom(AME5700)
GPSユニット	自立航法機能付きGPSモジュール内蔵
Felica	Felica IDm リーダー



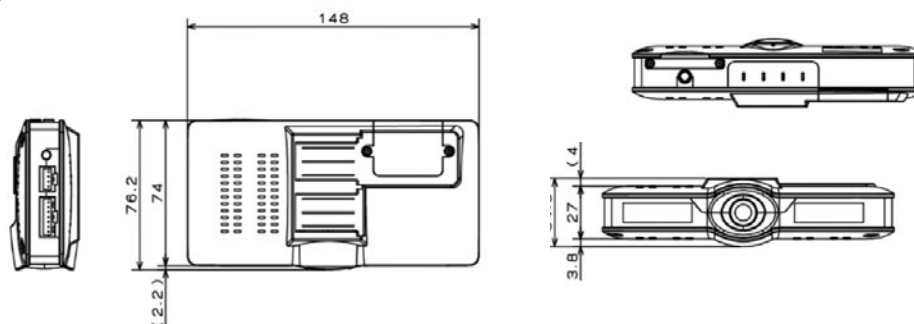
イベント



動画

### 外形図 (mm)

〈本体〉



## HDL-900の機能・特徴

### サブカメラの接続が可能

- 車内の様子を確認することができるサブカメラをオプションで取り付けることができます。
- 運転事故時のドライバーの様子や車内トラブルを録画することで、より高度な安全運転指導が可能となります。



### Felicaを利用し、ドライバーごとの管理

- お持ちのFelicaを本体底面に5秒間かざすだけで、ドライバーIDを読み取り、ドライバーごとに運転履歴管理をすることができます。車両が入れ替わることの多い企業等におすすめです。



### サブカメラ仕様 (オプション)

外形	45mm(W) × 60.0mm(D) × 37.5 mm(H) (突起部含む)
質量	33g
イメージセンサー	Single chip 1/3" VGA WDR Image Sensor
イメージビュー	正像
カメラ画角	H112°D149°V85.2°
総画素数	640(H) x 480(V)
フレームレート	30/15/10/5/3/2/1fpsから選択
同期方式	内部同期
シャッタータイプ	電気ローリングシャッター
S/N比	47.9dB
感度	11.9V/Lux.Sec
ビデオ出力	CVBS(NTSC)@27MHz
使用周囲温度	-30 °C ~ 85 °C
保存周囲温度	-40 °C ~ 90 °C
定格入力電圧	+6V
電源電圧	+6 ~ +27V
消費電力	1.5W

※仕様は現在検討中であるため、今後本仕様を変更する可能性があります。

### 付属品



外付けGPSアンテナ



電源ボックス・ケーブル

### オプション



吸盤

### 外形図 (mm)

〈サブカメラ〉

