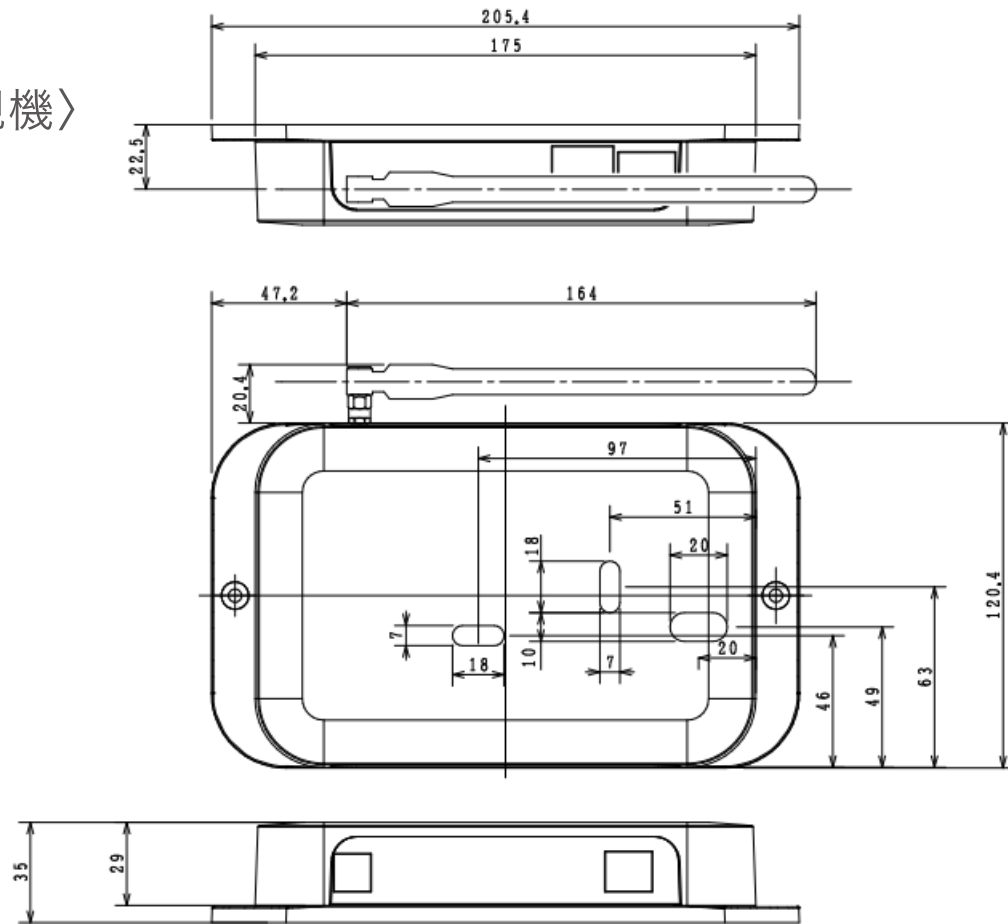


外形図 (mm)

〈親機〉



〈子機〉

